

Fig. 1: Self 08120.93 avec lampe spectrale 08120... dans douille Pico 9 surétige 08119.00, capot enlevé

1. GENERALITES

La self 08120.93 (fig. 1) sert à l'alimentation des lampes spectrales 08120.01 08120.11 (à culot Pico 9) qui remplacent les anciennes lampes à culot P 28 (29301.00, etc.)¹⁾.

¹⁾ Les nouvelles lampes ne vont pas avec l'ancienne self 29328.93 et les anciennes lampes non plus avec la nouvelle self 08120.93.

Les nouvelles lampes ont toutes l'intensité nominale $I_n = 1$ A ce qui permet leur alimentation par une seule et même self délivrant 1 A (+10%, -5%). Des intensités dépassant les tolérances admissibles réduisent la durée de vie et peuvent même conduire à la destruction de la lampe. On alimentera donc les lampes 08120.01, etc. uniquement à partir de la self 08120.93 branchée au secteur 220 V/50 Hz.

2. SELF POUR LAMPES SPECTRALES

Cette bobine de self est logée dans un boîtier en tôle d'acier de 200 x 100 x 200 mm et se branche au secteur 220 V/50 Hz moyennant son câble avec contact de mise à la terre. Pour des tensions différentes (de même fréquence), il faudra se servir d'un transfo intermédiaire.

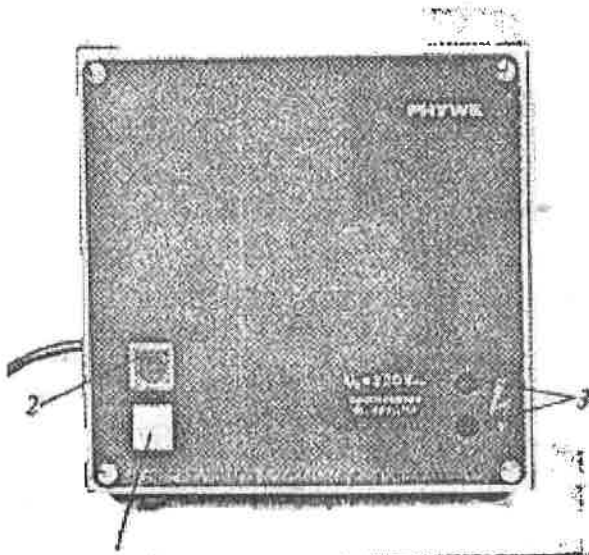


Fig. 2: Panneau avant de la self 08120.93

Le panneau avant comporte les commandes ci-après (fig. 2.):

- 1 Interrupteur marche-arrêt
- 2 Lampe témoin
- 3 Sortie
Douilles 4 mm pour l'alimentation des lampes spectrales 08120.01 etc. placées dans la douille Pico 9 sur tige 08119.00 ou bien dans la douille Pico 9 08129.03 s'utilisant avec la lampe expérimentale 2.

En marche à vide la self (vc schéma fig. 3) fournit une tension de sortie $U_0 = 220$ V~ qui, sous service, tombe à la tension de fonctionnement $U_B = 10...60$ V~. Par mesure de protection, la sortie 3 est pourvue de deux douilles spéciales ne débitant qu'après introduction des deux fiches du câble de connexion.

3. LAMPES SPECTRALES

Les lampes spectrales sont des lampes à décharge basse pression, à électrodes chaudes, émettant des spectres de raies²⁾ de haute

²⁾ L'emploi de filtres appropriés permet aussi la production de lumière monochromatique.

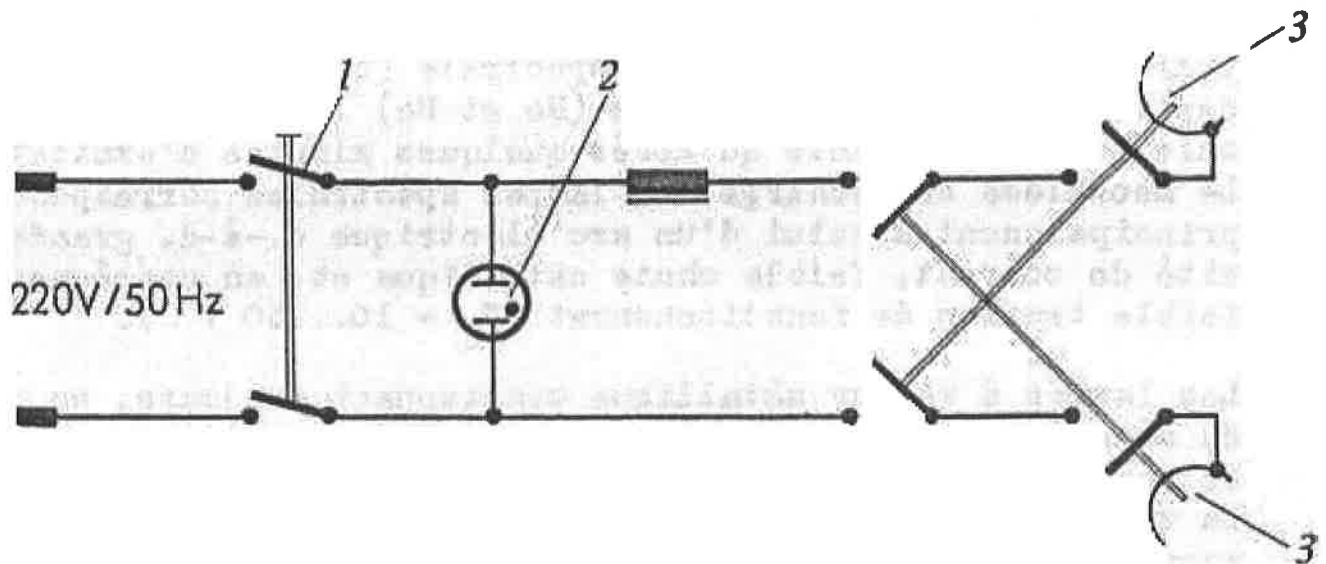


Fig. 3: Schéma électrique de la self 08120.93

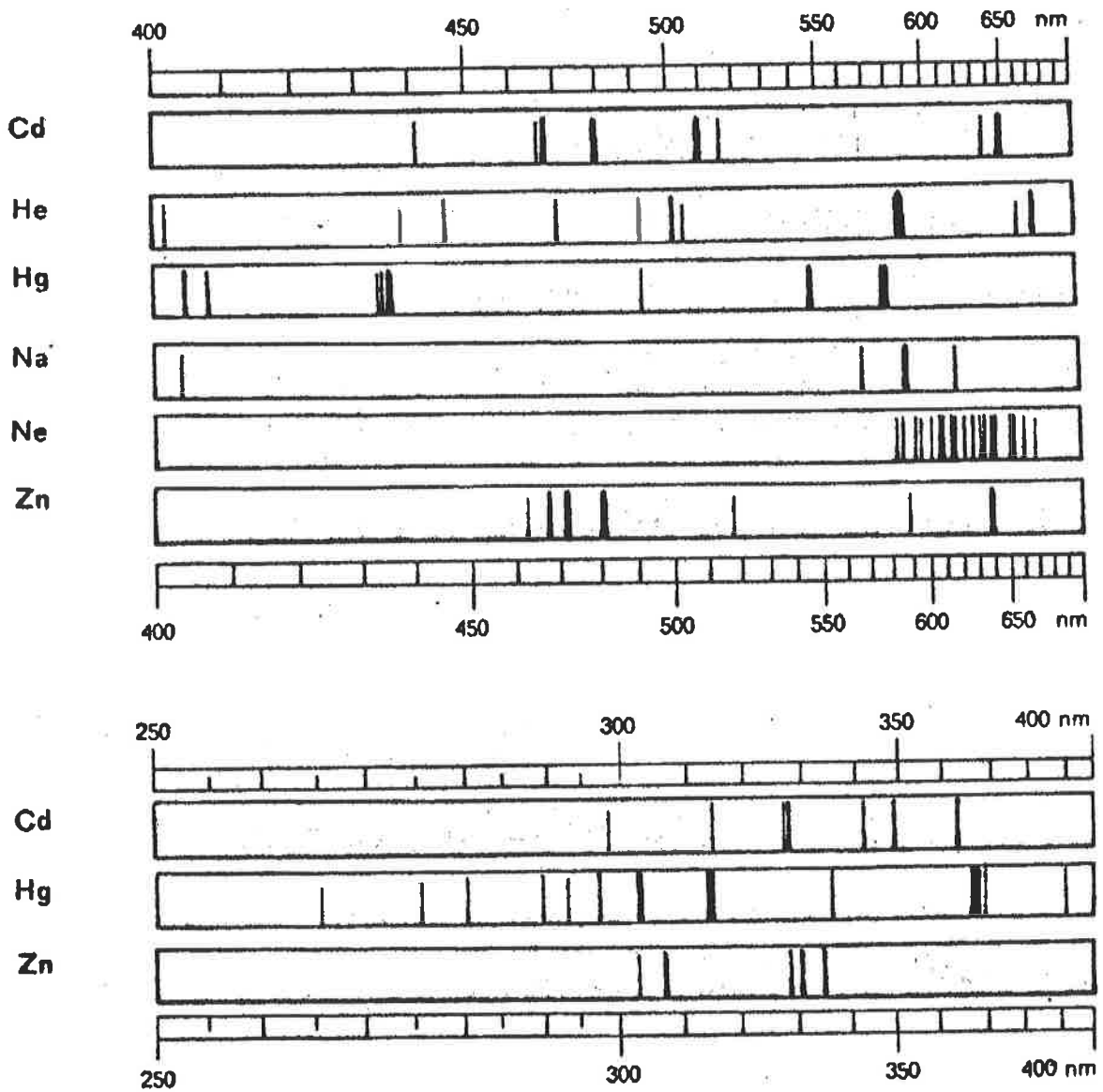


Fig. 4: Spectrogrammes des lampes spectrales 08120.01
08120.11

luminance et de grande pureté spectrale (cf. fig. 4). A l'exception des lampes à gaz rare (He et Ne) la puissance maximale ne sera atteinte qu'après quelques minutes d'excitation. Le mécanisme de décharge des lampes spectrales correspond principalement à celui d'un arc électrique c.-à-d. grande densité de courant, faible chute cathodique et, en conséquence, faible tension de fonctionnement ($U_B = 10...60 \text{ V}$).

Les lampes à vapeur métallique contiennent toujours, en plus du métal en question, un gaz de base (gaz rare) d'une pression de remplissage de plusieurs Torr pour faciliter l'amorçage. La vapeur métallique n'entre pas encore en jeu sa pression de vapeur étant trop faible. Même en régime de fonctionnement (température du plasma de l'ordre de 300°C) la pression de vapeur du sodium p.ex. n'est que de 10^{-2} Torr environ.

Après l'allumage, la luminescence du plasma est d'abord déterminée par le seul gaz de base. Les phénomènes de luminescence typiques pour la vapeur métallique ne se produisent qu'à des températures plus élevées. Bien que la tension de la vapeur métallique soit relativement basse, cela est dû au fait que le plasma contient un grand nombre d'électrons lents dont l'énergie suffit bien à l'excitation des atomes de la vapeur métallique mais non à ceux du gaz rare de base. La présence du gaz de base est néanmoins nécessaire, même en régime de fonctionnement de la lampe, pour obtenir l'ionisation dans la chute cathodique qui maintient la décharge.

Les lampes spectrales se composent d'un brûleur en verre ou en verre de quartz entouré d'une ampoule de verre protectrice. Dans certains cas, lorsque le rayonnement produit l'exige, cette dernière consiste en un verre spécial laissant passer les longueurs d'onde jusqu'à 280 nm. Dans le cas de la lampe Hg elle est pourvue d'une ouverture comme sortie de lumière. Les lampes sont équipées d'un culot Pico 9 permettant leur enfichage dans les douilles correspondantes.

Les caractéristiques des différentes lampes ressortent du tableau 1. Intensité nominale $I_n = 1 \text{ A}$. Des écarts de $+10\%$ jusqu'à -5% sont admissibles. Certaines lampes exigent pour leur allumage l'emploi d'un starter qui est incorporé dans les douilles disponibles (voir chapitre 4).

Typ	Brenner	Brennspannung V	Leistungsaufnahme* W	Lichtstärke cd	leuchtende Fläche		Leuchtdichte cd/cm ²	Best. Nr.
					Höhe mm	Breite mm		
Cd	Quartz	15	15	1,2	15	6	2	08120.01
He	Verre	60	55	2,0	15	8	1,5	08120.03
Hg	Quartz**	50	40	50	20	6	50	08120.04/14
Na	Verre	15	15	40	15	6,5	15	08120.07
Ne	Verre	30	30	3,5	15	8	1,5	08120.08
Zn	Quartz	15	15	0,5	15	6	0,7	08120.11

Tableau 1: Caractéristiques des lampes spectrales

* sans la dissipation de la self d'alimentation

** au niveau du brûleur l'ampoule extérieure possède une ouverture ovale de 20 x 10 mm

Typ - Type

Brenner - Brûleur

Brennspannung - Tension de fonctionnement

Leistungsaufnahme - Puissance absorbée

Lichtstärke - Intensité lumineuse

Leuchtende Fläche - Surface lumineuse

Höhe - Hauteur

Breite - Largeur

Leuchtdichte - Luminance

Best.-Nr. - Numéro de référence

4. MATERIEL

Dénomination	Réf.	Nombre
Self p. lampes spectrales, 220 V/50 Hz	08120.93	1
Lampes spectrales, voir tableau 1		
Douille Pico 9, sur tige ou	08119.00	1
Lampe expérimentale 2	08129.88	1
Douille Pico 9	08129.03	1

