

Electrostatique

Modèles des condensateurs diédrique et plan.

I/ BUT DE LA MANIPULATION.

Tracer quelques lignes équipotentiels à l'intérieur d'un modèle de condensateur diédrique et de condensateur plan. En déduire le champ électrique en chaque point du condensateur, puis la charge électrique qu'il a emmagasinée et enfin sa capacité.

II/ NOTIONS INDISPENSABLES

Les définitions et les propriétés ci-dessous sont nécessaires à la compréhension du TP et à l'interprétation des mesures. Elles seront approfondies ultérieurement en cours, mais doivent être retenues et si possible dès maintenant.

1. Potentiel électrostatique.

a) Définition.

Lorsqu'une ou plusieurs charges sont réparties et maintenues immobiles en divers points de l'espace, il existe une grandeur électrique qui permet de la caractériser : c'est le potentiel électrostatique, noté $V(M) = V(x, y, z)$. Le potentiel peut être défini comme un travail A_{∞} , qui doit être fait pour déplacer la charge unitaire vers l'infini.

b) Propriétés.

- Le potentiel est un scalaire, c'est à dire connu par un nombre algébrique (positif ou négatif). Sauf dans quelques cas particuliers, il varie d'un point à un autre de l'espace. Il se mesure en Volts.

- Il n'est jamais parfaitement défini, on ne connaît qu'à une constante additive près ; c'est la différence de potentiel $V(M_1) - V(M_2)$ qui est parfaitement connue. Pour exprimer $V(M)$, il est donc nécessaire de définir une référence. Ceci fait, le potentiel en tout point M est unique.

→ Analogie concrète : altitude d'un lieu donné.

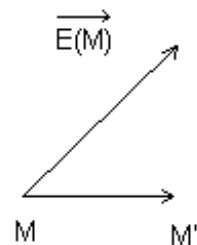
- Surface équipotentielle : c'est l'ensemble des points M dont le potentiel $V(M)$ est égal à une constante K donnée.

2. Champ électrostatique.

a) Définition.

C'est une grandeur vectorielle notée $\vec{E}(M)$, donc différente en chaque point M de l'espace, définie par l'égalité :

$\vec{E}(M) \cdot \overrightarrow{MM'} = V(M) - V(M')$, dans laquelle M' est un point très voisin de M. Le champ \vec{E} est lié avec la force \vec{F} qui agit sur la charge électrique q : $\vec{E} = \frac{\vec{F}}{q}$.



b) Propriétés

Contrairement au potentiel, le champ électrostatique est défini sans ambiguïté en tout point M. Il se mesure en volt/mètre.

- Si les points M et M' sont sur une même équipotentielle, on obtient

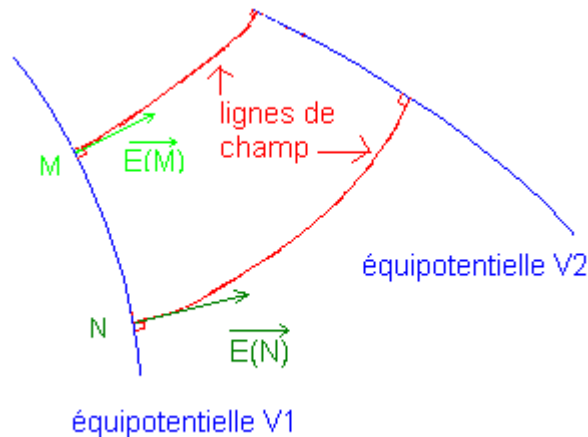
$$\vec{E}(M) \cdot \overrightarrow{MM'} = 0 :$$

Le champ électrostatique en M est perpendiculaire à la surface équipotentielle qui passe en ce point.

- Pour que le produit scalaire $\vec{E}(M) \cdot \overrightarrow{MM'}$ soit positif, il faut que $V(M') < V(M)$: le

champ électrique est donc dirigé vers les potentiels décroissants.

Lignes de champ: ce sont des courbes tangentes au champ E en chacun de leurs points. Elles sont orientées dans le sens de E (vers la diminution de potentiel) et sont orthogonales aux surfaces équipotentielles. En général, le module de E varie d'un point à un autre d'une ligne de champ.



3. Conducteur.

a) Définition

C'est un morceau de matière (le plus souvent un métal) contenant une grande quantité d'électrons libres (charges pouvant facilement se séparer des atomes métalliques) et offrant une résistance très faible au déplacement de ces charges. Un conducteur est électriquement neutre si sa charge totale (ion métalliques + électrons libres) est nulle, il est dit chargé dans le cas contraire (chargé négativement si on lui a apporté un excédent d'électrons, positivement si au contraire on lui en a enlevé). Il est dit en équilibre si son état électrique est invariable au cours du temps : ceci implique que la vitesse moyenne de chaque charge mobile est nulle.

b) Propriétés du conducteur chargé, vraies quel que soit le signe de la charge.

- Puisque deux charges de même signe se repoussent et que la conductivité du métal est très grande, il n'y a jamais de charges à l'intérieur d'un conducteur en équilibre : tout l'excédent est localisé sur la surface.

- Le champ électrostatique dans le conducteur est nul (c'est une conséquence de la propriété précédente ; cela sera démontré en cours).

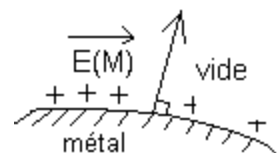
- Si M et M' sont deux points quelconques dans le conducteur, puisque $\vec{E}(M) = 0$ la relation liant le champ au potentiel donne $V(M) = V(M')$: tous les points d'un conducteur en équilibre, y compris ceux de sa surface, sont portés au même potentiel.

- Puisque la surface du conducteur est une équipotentielle, le champ électrostatique au voisinage immédiat du conducteur à l'extérieur est normal à sa surface. Il est dirigé vers l'extérieur du conducteur si la charge Q est positive, et vers l'extérieur si elle est négative.

- La répartition des charges sur la surface du condensateur peut se caractériser en chaque point par une densité superficielle notée $\sigma(M) = dQ/dS$, qui se mesure en Coulombs/m². On montrera en cours que la longueur du champ électrostatique au voisinage de M est

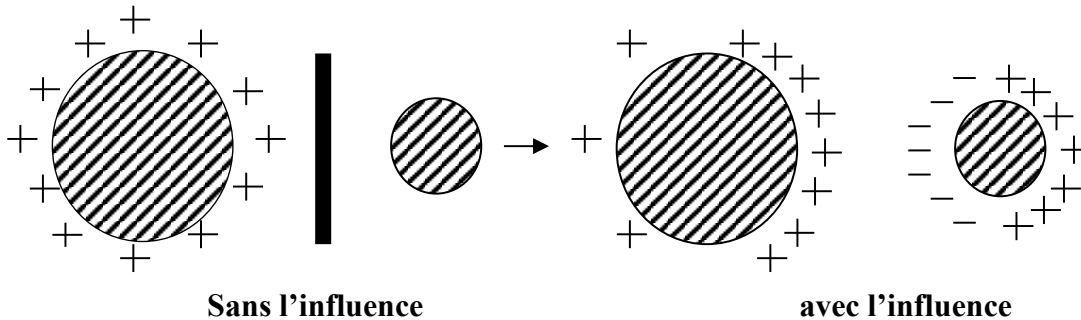
$\|E(M)\| = \frac{\sigma(M)}{\epsilon_0}$, où ϵ_0 est une constante (la permittivité du vide) qui vaut $8,84 \cdot 10^{-12} \text{ F}\cdot\text{m}^{-1} = 8,84$

$10^{-12} \text{ CV}^{-1}\cdot\text{m}^{-1}$ (on retient plus facilement $\frac{1}{4\pi\epsilon_0} = 9 \times 10^9 \text{ m}\cdot\text{F}^{-1}$).



4° Condensateur.

Deux conducteurs placés à proximité l'un de l'autre peuvent interagir. En effet, si l'un d'eux porte une charge positive, il peut attirer les charges libres négatives du second, qui à leur tour attirent d'autres charges positives du premier et ainsi de suite : lorsque l'équilibre électrostatique est établi, il y a donc accumulation de charges sur les faces des condensateurs en regard l'une de l'autre. Ce phénomène très important s'appelle influence électrostatique.



Les charges portées par chacune des portions de conducteurs soumises au phénomène d'influence sont toujours de signe contraire ; les charges positives se trouvent sur le conducteur dont le potentiel est le plus élevé. Si l'influence est totale, les charges sont égales et opposées : le système formé par les deux conducteurs s'appelle condensateur. Si Q est la charge portée par le conducteur de potentiel V_A et si $V_B < V_A$ est le potentiel du second, il y a entre Q , V_A et V_B une relation simple :

$$Q = C(V_A - V_B) = C \cdot \Delta V,$$

C s'appelle la capacité du conducteur. L'unité de mesure de la capacité est le Farad.¹

5° Dipôle électrostatique.

Un dipôle électrostatique se définit par une répartition hétéroclite de charges électriques telles que le barycentre des charges positives ne coïncide pas avec celui des charges négatives. Le dipôle le plus simple est donc un couple de deux charges de signe opposé distantes d'une longueur a non nulle quelconque. Cette notion est principalement utilisée en électromagnétisme et par suite en chimie où certaines liaisons entre molécules peuvent être expliquées en modélisant ces molécules par un dipôle (liaison hydrogène par exemple).

Un dipôle peut être permanent, par exemple une molécule polaire, ou bien induit, par exemple un nuage électronique qui se déforme sous l'action d'un champ extérieur (comme pour la diffusion Rayleigh).

En physique, on s'intéresse au champ électrique $E(r)$ créé en un point r éloigné du dipôle (on parle alors de dipôle actif). Mais on peut aussi étudier le comportement du dipôle lorsqu'il est placé dans un champ extérieur (on parle alors de dipôle passif).

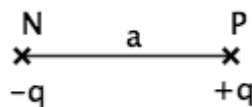


Figure 1. Schéma du dipôle le plus simple qui soit, produit par deux charges électriques opposées

III/ PRINCIPE DE LA MANIPULATION.

Le condensateur diédrique (les deux conducteurs qui le constituent sont des plans formant un angle α) sera étudié par analogie, en utilisant un système qui reproduit fidèlement son état électrostatique (mêmes équipotentielles, mêmes lignes de champs). Ce système s'appelle « cuve rhéographique » ; il ne s'agit d'ailleurs plus d'une cuve, mais d'une feuille de papier graphité, dont la conductivité électrique est la même en chaque point.

La feuille représente un plan de section droite du condensateur (voir la figure au-dessous). La trace des armatures y est peinte avec de la laque très conductrice. Lorsqu'on applique une différence de potentiel constante entre ces deux traces, un courant électrique peut s'établir entre elles puisque la feuille graphitée partiellement conductrice permet la circulation des charges. On montre que les lignes de courant (trajectoires suivies par les charges mobiles) sont identiques aux lignes de champ existant à l'intérieur du condensateur. La répartition équipotentielle est donc elle aussi la même : la feuille graphitée permet donc de simuler l'état électrique du condensateur.

Notons que puisque l'on travaille dans un plan de section droite, la hauteur h du condensateur n'intervient pas. Les grandeurs qui en dépendent (Q et C) seront donc déterminées à h près. Les surfaces équipotentielles sont réduites à leur trace dans le plan de la feuille.

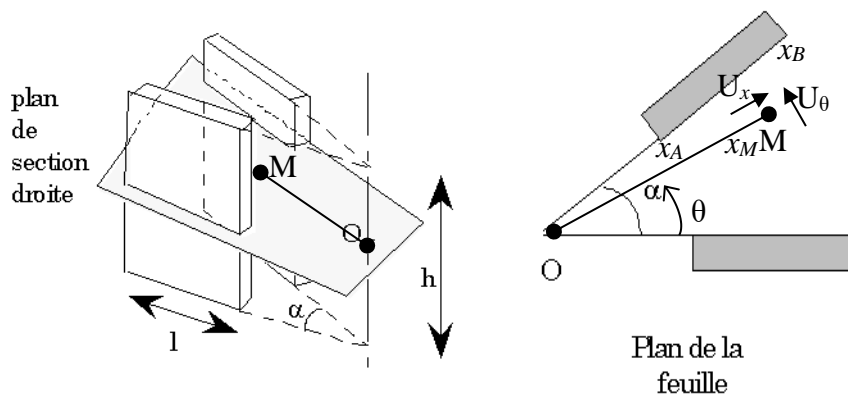


Figure 2. Condensateur diédrique et section droite du condensateur.

En coordonnées cylindrique l'équation qui lie le champ électrique et le potentiel du condensateur diédrique en point M s'écrit:

$$\vec{E} = -\text{grad}(V) = -\left[\frac{\partial V}{\partial x} \vec{U}_x + \frac{1}{x_M} \frac{\partial V}{\partial \theta} \vec{U}_\theta + \frac{\partial V}{\partial z} \vec{U}_z\right], \quad (1)$$

avec x_M - la distance entre axe z et le point M (voir la figure au-dessus).

IV/ PARTIE EXPERIMENTALE.

Montage électrique.

Vous pouvez utiliser deux montages différents pour ce TP, soit avec des boutes de résistances soit sans des résistances.

En plus de la feuille graphitée simulant le condensateur diédrique à étudier, vous disposez du matériel suivant :

- Une pile ou un générateur de courant continue, une source de force électromotrice (f.e.m) $V_0=4.5$ volts, (A MESURER)
- Un voltmètre (ou milliampèremètre) relié à une sonde (conducteur terminé par une pointe).
- 2 boîtes de résistance variables AOIP montés en somme constante (un deviseur de tension): si R_1 et R_2 sont les résistances données par chaque boîte, un mécanisme simple permet d'avoir toujours $R_1 + R_2 = \text{const}$ ($10^3\Omega$ ou $10^5\Omega$, selon la poste). Réalisez alors le montage suivant :

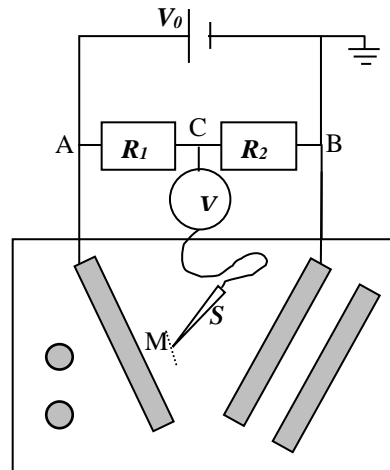


Figure 3. Montage avec 2 boites de résistance.

L'une des électrodes est reliée à la borne positive de la pile, l'autre à la borne "-" : sur le schéma ci-dessus, on a ainsi $V_A - V_B = V_0$. L'ensemble $R_1 + R_2$ est également branché aux bornes de la pile ; le point milieu C est connecté au voltmètre (ou milliampèremètre) ; l'autre borne de celui-ci est reliée à la sonde S qui peut se poser en un point M quelconque de la feuille.

Explication du montage avec 2 boites de résistance:

Supposons que R_2 ait une valeur entre 0 et 1000Ω , par exemple 300Ω . La différence de potentiel entre ses extrémités vaut $V_C - V_B = V_C - 0 = V_0 R_2 / (R_1 + R_2) = 3V_0 / 10$ dans cet exemple. Si la sonde est posée sur un point M de potentiel $V(M) < V_C$ la différence de potentiel $V_C - V(M)$ est appliquée au milliampèremètre qui enregistre le passage d'un courant électrique (de C vers M). Si le potentiel de M est supérieur à V_C la déviation de l'aiguille du milliampèremètre se fait évidemment dans l'autre sens (sur le voltmètre nous voyons la tension positive). L'aiguille ne dévie plus quand la sonde est posée sur un point de potentiel V_C : on peut donc ainsi par cette méthode dite de zéro, repérer tous les points de l'équipotentielle $3V_0 / 10$.

Vous pouvez utiliser aussi le montage simplifié, sans les résistances:

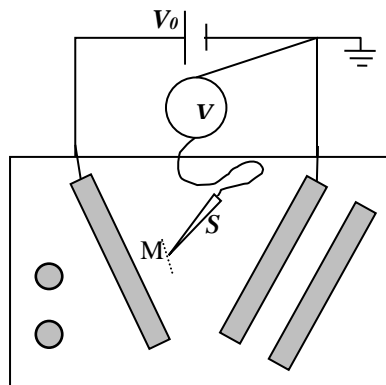


Figure 4. Montage sans résistances.

Avec ce montage nous pouvons mesurer directement le potentielle avec un voltmètre. Par exemple, pour tracer une équipotentielle $\frac{3V_0}{10}$ avec $V_0 = 4.5 V$ on cherche les positions avec $V = 1.35[V]$ sur la feuille graphitée.

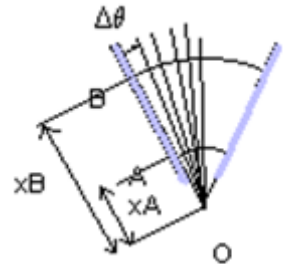
1. Manipulations.

a) Condensateur diédrique

1.1. Tracez les équipotentiels $\frac{9V_0}{10}$, $\frac{4V_0}{5}$ et $\frac{7V_0}{10}$ à l'intérieur du condensateur (donnez aussi leur allure en quelques points hors du condensateur).

N.B. Si vous travaillez avec une feuille déjà partiellement utilisé, est vos mesures tombes sur la partie usée de la feuille, vous pouvez mesurer les équipotentiels $\frac{V_0}{10}$, $\frac{V_0}{5}$ et $\frac{3V_0}{10}$ ou inverser les bornes de la source de courant continue.

1.2 Marquez les 4 coins de chaque électrode, ainsi que les intersections des électrodes avec les arcs des cercles des rayons x_A et x_B , le point 'O' corresponde au croisement des prolongations des équipotentiels. Les points x_A et x_B sont à 2 cm de l'extrémité d'une électrode, voir l'image ci-contre. Le domaine entre les arcs est la partie exploitable du condensateur.



b) Condensateur plan.

Reprendre avec le condensateur plan le même montage que précédemment. Il suffit de retirer la punaise correspondant au potentiel $V=0$ et de relier la connexion correspondant à la seule électrode non utilisée.

1.3. Tracer les équipotentiels $\frac{V_0}{5}$, $\frac{2V_0}{5}$ correspondantes à l'intérieur et à l'extérieur du condensateur.

Quels sont les valeurs correspondantes de R_1 et de R_2 pour le montage sur la figure 3?

- Débrancher la sonde et pointer les positions x_A et x_B (2 cm de l'extrémité d'une électrode).

c) Dipôle électrostatique.

Tracez quelques équipotentiels et lignes des champs du dipôle électrostatique. Que pouvez-vous dire au sujet de la symétrie des équipotentiels et des lignes ?

V/ INTERPRETATION DES MESURES.

2. Équipotentiels et lignes de champ

a) condensateur diédrique

2.1. Quelle est l'allure des équipotentiels à l'intérieur du condensateur ?

Marquer à côté de chaque ligne d'équipotentielle la valeur du potentiel. N.B. Le borne "-" de la source du courant continu correspond au potentiel 0.

Nous considérons que le potentiel est proportionnel au θ (voir la figure au-dessous).

Pour le condensateur diédrique vérifiez que le prolongement de chaque équipotentielle passe par le point O commun aux faces intérieures des deux armatures.

2.2. Que peut-on en déduire au sujet des lignes de champ ?

2.3. Choisissez 3 points A, B et C à l'intérieur du condensateur, B et C sur la même ligne de champ, A sur une autre ligne de champ; A et B avec le même potentiel, C avec autre potentiel.
 - Comment change le potentiel sur une ligne de champ? Tracez les lignes équipotentielles ainsi que les lignes du champ (avec la direction) dans les points A, B, C.
 - Que peut-on en déduire pour la longueur du vecteur de champ électrique le long d'une ligne de champ donnée ?

2.4. Mesurez les angles $\Delta\theta$ formés par deux équipotentielles voisines. Que constate-t-on ? Mesurez l'angle α du condensateur et comparez-le à $\Delta\theta$.

b) Condensateur plan.

2.5. Quelle est l'allure des équipotentielles à l'intérieur du condensateur ? Marquer à côté de chaque ligne d'équipotentielle la valeur du potentiel.

2.6. Que peut-on en déduire au sujet des lignes de champ ? Choisissez 3 points A, B et C à l'intérieur du condensateur, B et C sur la même ligne de champ, A sur une autre ligne de champ. Tracez les lignes équipotentielles ainsi que les lignes du champ passant par les points A, B, C.

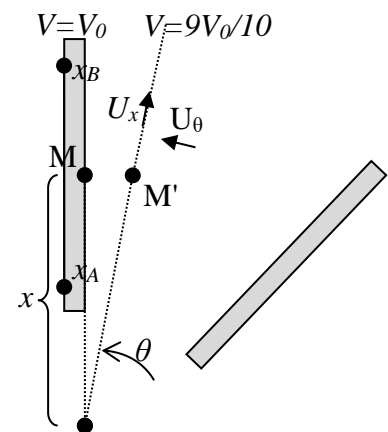
2.7. Comment change le champ à l'intérieur du condensateur plan ?

3. Etude quantitative

Le but de cette partie c'est l'estimation de capacité du condensateur par les méthodes théorique et expérimentale. Le condensateur ne sera exploité qu'entre x_A et x_B .

3.1. Faire un dessin du condensateur faisant apparaître les électrodes aux potentiels V_0 et 0 V, le point O , les points M et M' , les angles α , θ et $\Delta\theta$. Tracer les vecteurs unitaires \vec{U}_x et \vec{U}_θ et le champ \vec{E} en points M et M' .

3.2. Prenez un point sur l'armature de potentiel V_0 (point M). A l'aide de la relation $|\vec{E}(M)| \approx \left| \frac{V(M)-V(M')}{MM'} \right|$ calculez le module du champ électrique en M au voisinage de l'armature de potentiel V_0 : on utilisera l'équipotentielle voisine $9V_0/10$ (donc $V(M)-V(M') = V_0/10$), le point M' voisin de M étant obtenu en prolongeant la normal en M à l'armature (voir schéma ci-contre). Vous ferez varier l'abscisse x de M de x_A à x_B , par pas de 5 cm (faites le tableau avec x et $|\vec{E}(x)|$). Tracez la courbe $|\vec{E}(x)|$ et les vecteurs du champ dans les points A, B, C sur la feuille blanche avec des mesures sur un papier millimétré. Vous pouvez utiliser les données de $|\vec{E}(x)|$ afin d'établir l'échelle de vecteurs du champ dans ces points.



3.3. Exprimez $E(x)$ en fonction de la densité superficielle $\sigma(x)$ qui décrit la répartition des charges sur chaque armature. Que peut on en conclure sur la répartition des charges dans les condensateurs diédrique et plan ?

3.4. La charge Q prise par l'armature de potentiel V_0 se calcule à l'aide de σ par la relation :

$$Q = \int_{(s)} \sigma(M) dS = h \int_{x_A}^{x_B} \sigma(x) dx = \epsilon_0 h \int_{x_A}^{x_B} E(x) dx$$

Calculez l'intégrale $\int E(x) dx$ par la méthode classique des trapèzes. En déduire Q/h expérimental. Donnez en farad/m la capacité C/h expérimental du condensateur.

3.5. Ecrire le potentiel $V(M(x, \theta))$ en fonction de V_0 , α et θ . Sachant que : $\vec{E} = -\overrightarrow{grad} V$ démontrez que $\vec{E}(M) = -\frac{V_0}{\alpha x} \vec{U}_\theta$. (N.B. utiliser les coordonnées cylindriques, V est proportionnelle à θ).

Comment change le module du vecteur de champ électrique le long d'une ligne de champ dans le condensateur diédrique?

3.6. Mesurer x_A et x_B , en utilisant la relation du 3.4, calculez C/h **théorique** et comparez avec la valeur expérimentale.

3.7. Que pensez-vous de cette différence compte tenu de la précision de mesure MM' , de l'incertitude qui en découle sur E et donc sur $\int E dx$ et sur C/h ? Présenter aussi des autres sources possibles des incertitudes.

Références:

- https://fr.wikipedia.org/wiki/Champ_%C3%A9lectrique
- https://fr.wikipedia.org/wiki/Dip%C3%B4le_%C3%A9lectrostatique
- <https://fr.wikipedia.org/wiki/Condensateur>